

## WC Clío Black

### ADVERTENCIAS.

a) Nuestro producto Bajo condiciones normales de uso, deberá ser limpiado con detergente o jabones suaves y agua. Para remover manchas difíciles utilice limpiadores aceptados comercialmente (no industriales) y un cepillo de cerdas de nylon. No use materiales de limpieza abrasivos y/o corrosivos.



→ 365 ↑ 450 ↗ 565 mm

Serie	W.C. Clío Black
Tipo	One Piece (taza en una sola pieza suspendida)
Acabado	Cerámica Esmaltada
Consumo	6 litros
Descarga	Requiere torre de descarga
Calidad	A , primera clase
Solidos	Descarga 800 gr
Mecanismo de descarga	Torre de descarga
Asiento	Cierre lento
Espejo de agua	Amplio
Incluye	Cuerpo de cerámica , tapa asiento
Origen	RPC

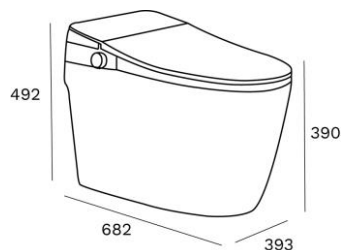
## WC Jupiter Pro

### ADVERTENCIAS.

a) Nuestro producto Bajo condiciones normales de uso, deberá ser limpiado con detergente o jabones suaves y agua. Para remover manchas difíciles utilice limpiadores aceptados comercialmente (no industriales) y un cepillo de cerdas de nylon. No use materiales de limpieza abrasivos y/o corrosivos.



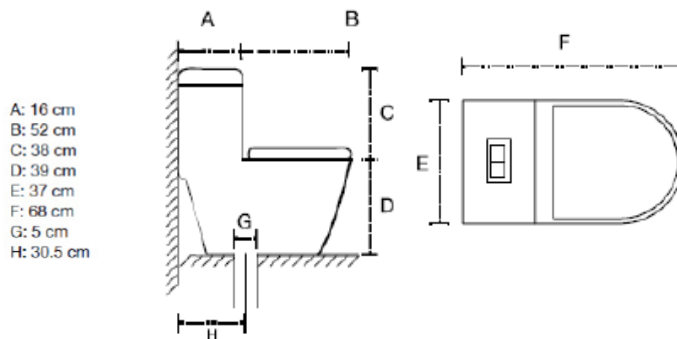
Serie	W.C. Jupiter Pro
Tipo	One Piece
Acabado	Cerámica Esmaltada
Consumo	5 litros
Presion de trabajo	Requiere presion de agua a 2 kg/cm 2 minimo
Calidad	A , primera clase
Solidos	Descarga 800 gr
Mecanismo de descarga	Alimentacion electrica 127 volts
Espejo de agua	Amplio
Incluye	Cuerpo de ceramica , tapa asiento
Origen	RPC
Funciones	Lavado intimo , aseo Femenino y Masculino
	Lavado Automatico
	Sistema de limpieza con movimiento
	Control de Temperatura de Agua
	Control de Presion de Agua
	Sistema de secado por aire, temperatura ajustable
	Asiento Termico con sensor inteligente
	Asiento cierre lento
	Contro remoto
	Temporizador / Ahorrador de energia
	Sensor de apertura con el pie
	Sistema de autilimpieza a la salida
	Perilla inteligente
	Luz de Noche ( LED)
	Proteccion de Fuga y desvarga electrica
	Descarga Sifonica Automatica
	Descarga con Baterias de Emergencia
Pantalla Led	
Antisplash	



## WC Melia

### ADVERTENCIAS.

a) Nuestro producto Bajo condiciones normales de uso, deberá ser limpiado con detergente o jabones suaves y agua. Para remover manchas difíciles utilice limpiadores aceptados comercialmente (no industriales) y un cepillo de cerdas de nylon. No use materiales de limpieza abrasivos y/o corrosivos.



Serie	W.C. Melia
Tipo	One Piece (tanque mas taza en una sola pieza)
Grado	Ecológico doble descarga
Acabado	Cerámica Esmaltada
Consumo	Menos de 5 litros / 1,3 galones
Descarga	Doble descarga . 4,8 a 6 Lts solidos, 3 a 3,2 Lts Líquidos
Sistema de Descarga	3 pulgadas
Normatividad	NOM – 009 – CNA - 2001
Calidad	A , primera clase
Solidos	Descarga 1000 gr
Mecanismo de descarga	Botón en la parte superior del tanque sistema Push
Asiento	Cierre lento
Espejo de agua	Amplio
Incluye	Válvula de admision y descarga , botón sencillo, tapa tanque (cerámica) , tapa asiento
Origen	RPC



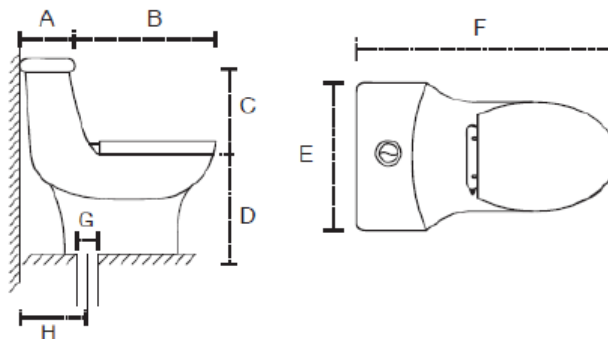
## WC Nemesis

### ADVERTENCIAS.

a) Nuestro producto Bajo condiciones normales de uso, deberá ser limpiado con detergente o jabones suaves y agua. Para remover manchas difíciles utilice limpiadores aceptados comercialmente (no industriales) y un cepillo de cerdas de nylon. No use materiales de limpieza abrasivos y/o corrosivos.



A: 22 cm  
 B: 50 cm  
 C: 35.0 cm  
 D: 39 cm  
 E: 36 cm  
 F: 72 cm  
 G: 5 cm  
 H: 30.5 cm



Serie	W.C. Nemesis
Tipo	One Piece (tanque mas taza en una sola pieza)
Grado	Ecológico doble descarga
Acabado	Cerámica Esmaltada
Consumo	Menos de 5 litros / 1,3 galones
Descarga	Doble descarga . 4,8 a 6 Lts solidos, 3 a 3,2 Lts Líquidos
Sistema de Descarga	2 pulgadas
Normatividad	NOM – 009 – CNA - 2001
Calidad	A , primera clase
Solidos	Descarga 600 gr
Mecanismo de descarga	Botón en la parte superior del tanque sistema Push
Asiento	Cierre lento
Espejo de agua	Amplio
Incluye	Válvula de admision y descarga , botón sencillo, tapa tanque (cerámica) , tapa asiento
Origen	RPC



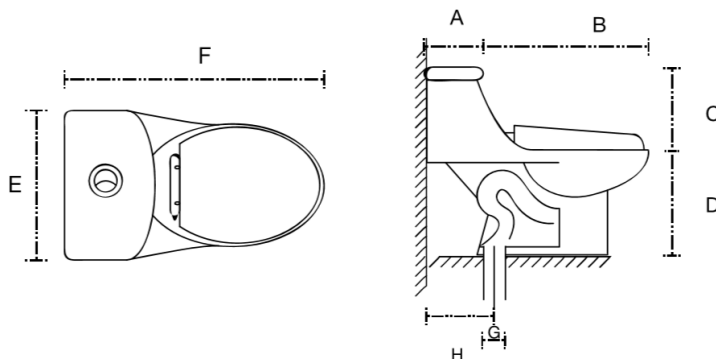
## WC Venus

### ADVERTENCIAS.

a) Nuestro producto Bajo condiciones normales de uso, deberá ser limpiado con detergente o jabones suaves y agua. Para remover manchas difíciles utilice limpiadores aceptados comercialmente (no industriales) y un cepillo de cerdas de nylon. No use materiales de limpieza abrasivos y/o corrosivos.



A: 220 mm  
 B: 500 mm  
 C: 280 mm  
 D: 390 mm  
 E: 380 mm  
 F: 720 mm  
 G: 50 mm  
 H: 305 mm



Serie	W.C. Venus
Tipo	One Piece (tanque mas taza en una sola pieza)
Grado	Ecológico doble descarga
Acabado	Cerámica Esmaltada
Consumo	Menos de 5 litros / 1,3 galones
Descarga	Doble descarga . 4,8 a 6 Lts solidos, 3 a 3,2 Lts Líquidos
Sistema de Descarga	2 pulgadas
Normatividad	NOM – 009 – CNA - 2001
Calidad	A , primera clase
Solidos	Descarga 800 gr
Mecanismo de descarga	Botón en la parte superior del tanque sistema Push
Asiento	Cierre lento
Espejo de agua	Amplio
Incluye	Válvula de admisión y descarga , botón doble, tapa tanque (cerámica) , tapa asiento
Origen	RPC



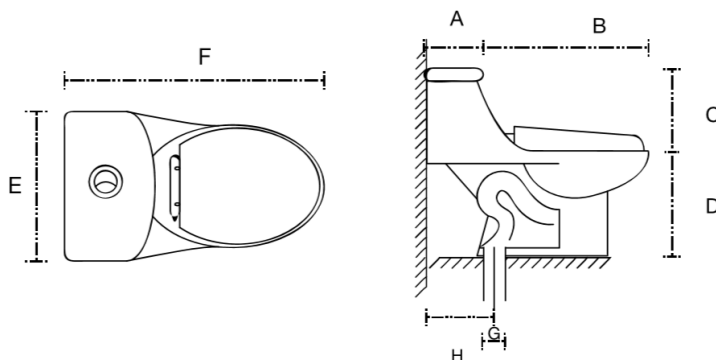
## WC Venus Pro

### ADVERTENCIAS.

a) Nuestro producto Bajo condiciones normales de uso, deberá ser limpiado con detergente o jabones suaves y agua. Para remover manchas difíciles utilice limpiadores aceptados comercialmente (no industriales) y un cepillo de cerdas de nylon. No use materiales de limpieza abrasivos y/o corrosivos.



A: 220 mm  
 B: 500 mm  
 C: 280 mm  
 D: 390 mm  
 E: 380 mm  
 F: 720 mm  
 G: 50 mm  
 H: 305 mm



Serie	W.C. Venus Pro
Tipo	One Piece (tanque mas taza en una sola pieza)
Grado	Ecológico doble descarga
Acabado	Cerámica Esmaltada
Consumo	Menos de 5 litros / 1,3 galones
Descarga	Doble descarga . 4,8 a 6 Lts solidos, 3 a 3,2 Lts Líquidos
Sistema de Descarga	3 pulgadas
Normatividad	NOM – 009 – CNA - 2001
Calidad	A , primera clase
Solidos	Descarga 1000 gr
Mecanismo de descarga	Botón en la parte superior del tanque sistema Push
Asiento	Cierre lento
Espejo de agua	Amplio
Incluye	Válvula de admisión y descarga , botón doble, tapa tanque (cerámica) , tapa asiento
Origen	RPC

